

Ferrolі

КАТАЛОГ ЗАПЧАСТЕЙ

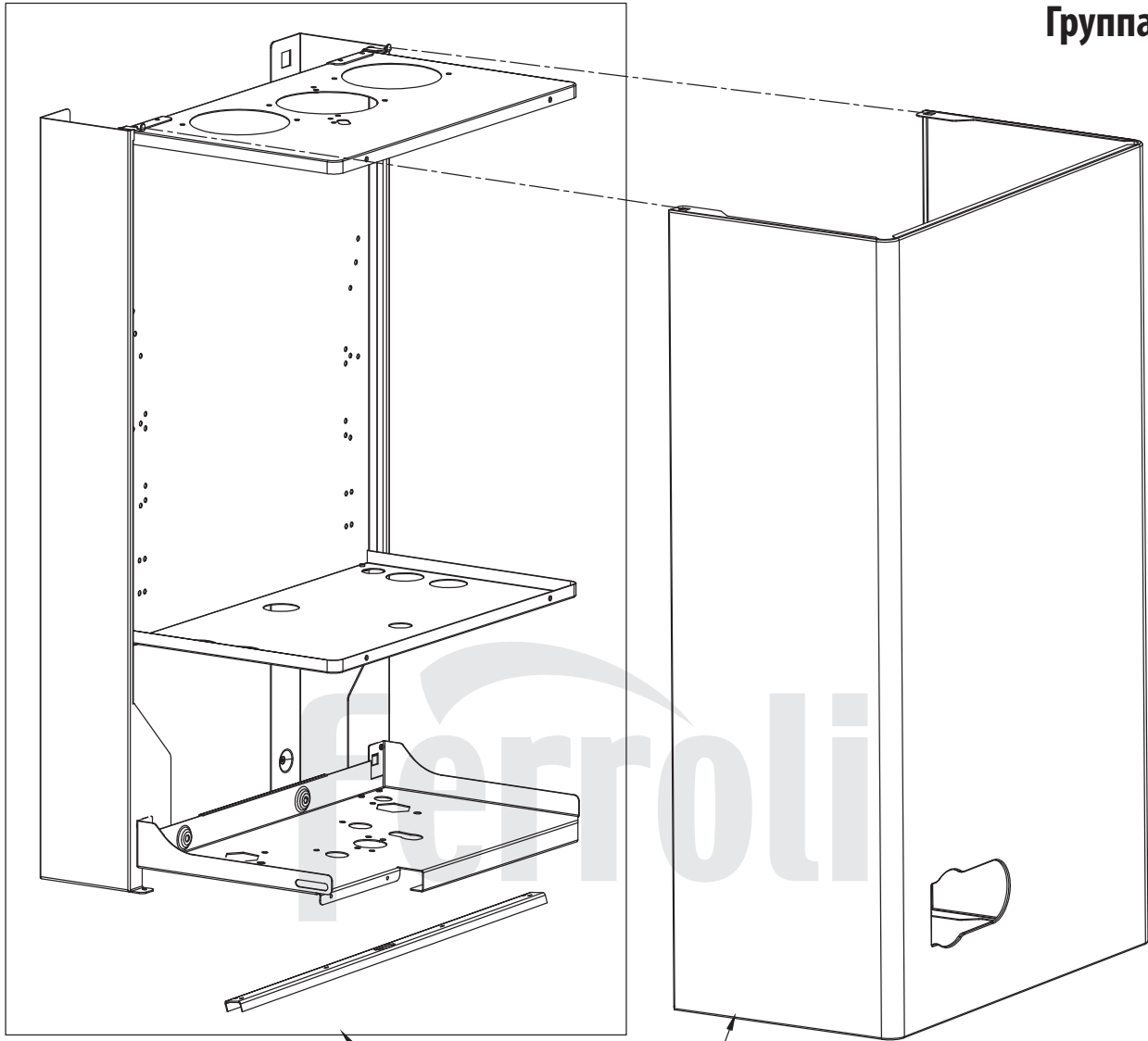
Fortuna Pro / Fortuna Special

10F/13F/16F/20F/24F/30F/35F кВт



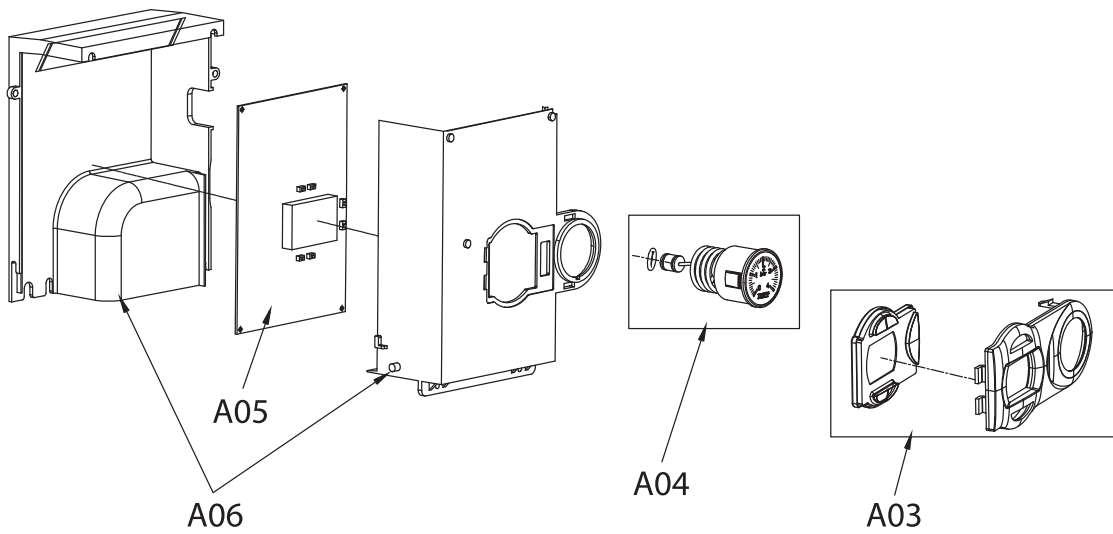
ГОРЯЧАЯ ЛИНИЯ 8 800 555 00 68
звонок бесплатный для мобильных и стационарных телефонов

Группа А



A02

A01

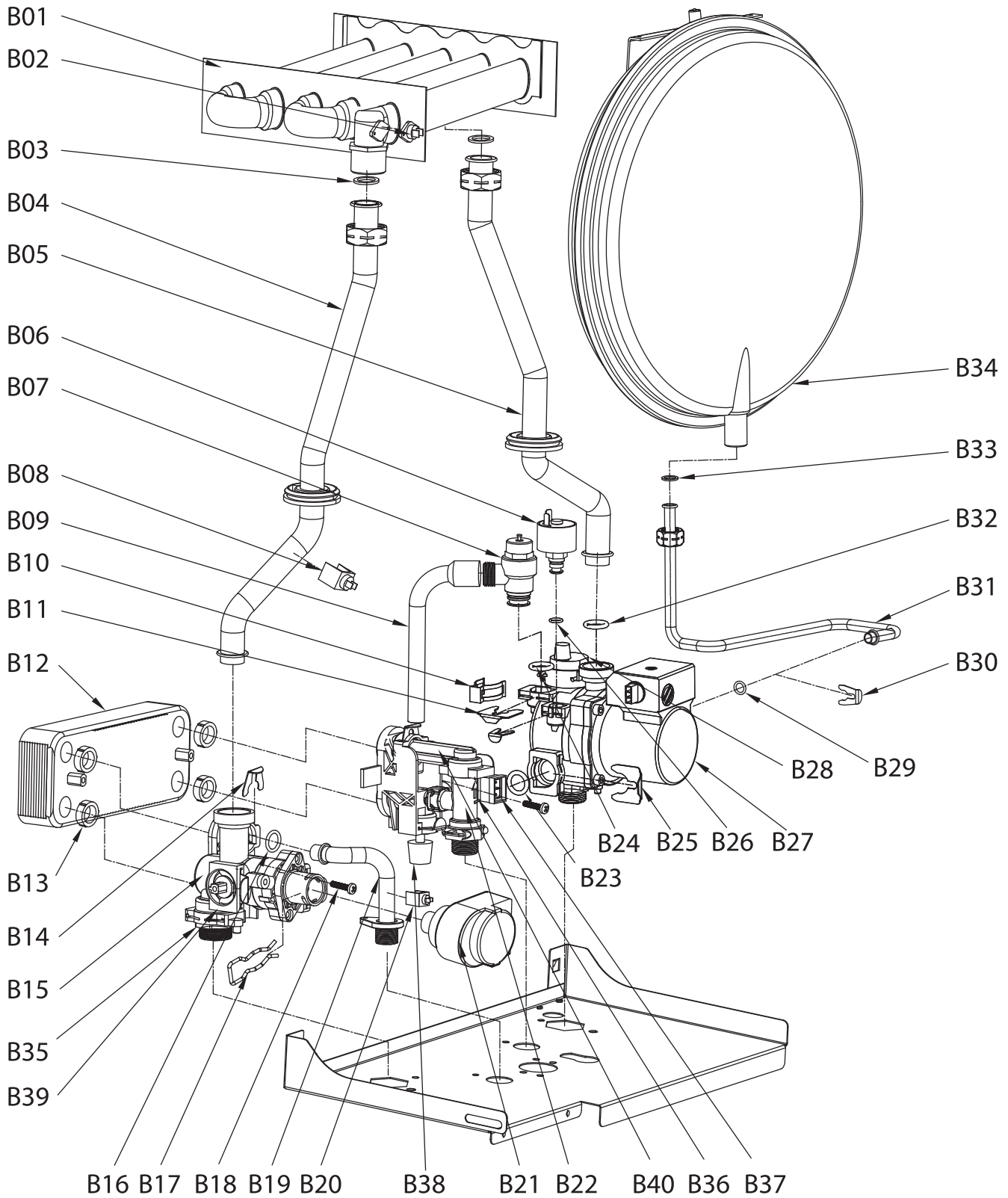


A05

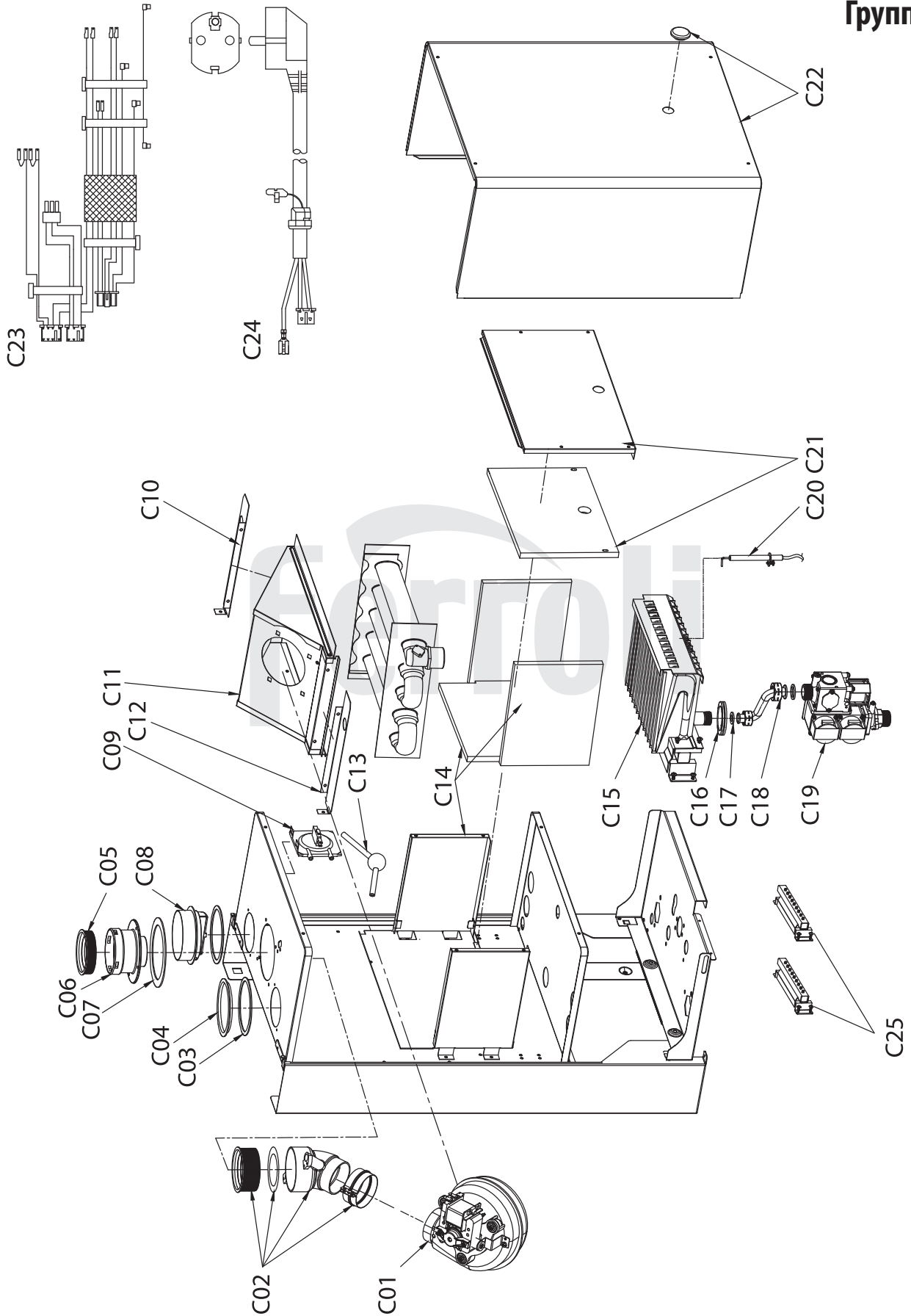
A06

A04

A03



Группа С



Группа А

N	Артикул	Название	10	13	16	20	24	30	35
A01	398000100	Панель котла лицевая	●	●	●	●	●	●	●
A02	398000200	Рама опорная	●	●	●	●	●		
	398001010	Рама опорная						●	●
A03	398000020	Панель лицевая блока управления с кнопками	●	●	●	●	●	●	●
A04	398000030	Манометр	●	●	●	●	●	●	●
A05	398000210	Плата управления	●	●	●	●	●	●	●
A06	398000220	Кожух блока управления	●	●	●	●	●	●	●

Группа В

N	Артикул	Название	10	13	16	20	24	30	35
B01	398063900	Теплообменник	●	●	●	●	●		
	398001350	Теплообменник						●	●
B02	398064380	Термостат перегрева 100С	●	●	●	●	●	●	●
B03	398064420	Прокладки D24, D17(2 штуки)	●	●	●	●	●	●	●
B04	398608650	Трубка ОВ выход	●	●	●	●	●		
	398001020	Трубка ОВ выход						●	●
B05	398608660	Трубка ОВ вход	●	●	●	●	●		
	398001030	Трубка ОВ вход						●	●
B06	398064190	Датчик давления воды (прессостат)	●	●	●	●	●	●	●
B07	398064220	Клапан предохранительный 3 бар	●	●	●	●	●	●	●
B08	398064290	Датчик температуры ОВ	●	●	●	●	●	●	●
B09	398608670	Трубка сливная предохранительного клапана	●	●	●	●	●	●	●
B10	398064690	Скоба – фиксатор D18	●	●	●	●	●	●	●
B11	398064550	Зажим – фиксатор D18	●	●	●	●	●	●	●
B12	398608400	Теплообменник вторичный	●	●	●	●	●		
	398001040	Теплообменник вторичный						●	
	398001120	Теплообменник вторичный							●
B13	398608390	Прокладка уплотнительная (4 шт)	●	●	●	●	●	●	●
B14	398608420	Скоба – фиксатор D14	●	●	●	●	●	●	●
B15	398608450	Гидроузел трехходового клапана	●	●	●	●	●		
	398001050	Гидроузел трехходового клапана						●	●
B16	398608430	Прокладка D13,8x3,6 O–ring	●	●	●	●	●	●	●
B17	398608460	Зажим – фиксатор мотора трехходового клапана	●	●	●	●	●	●	●
B18	398065200	Винт М5*22	●	●	●	●	●	●	●
B19	398608440	Трубка ГВС выход	●	●	●	●	●	●	●
B20	398064570	Датчик температуры ГВС (NTC)	●	●	●	●	●	●	●
B21	398064180	Мотор трехходового клапана	●	●	●	●	●	●	●

N	Артикул	Название	10	13	16	20	24	30	35
B22	398608480	Гидроузел с датчиком протока ГВС и краном подпитки	●	●	●	●	●		
	398001060	Гидроузел с датчиком протока ГВС и краном подпитки						●	
	398001130	Гидроузел с датчиком протока ГВС и краном подпитки							●
B23	398064450	Прокладка O-ring D19,8x3,6 гидроузла	●	●	●	●	●	●	●
B24	398602110	Прокладка O-ring предохранительного клапана	●	●	●	●	●	●	●
B25	398064510	Зажим – фиксатор клипса D20	●	●	●	●	●	●	●
B26	398602120	Прокладка O-ring датчика давления воды	●	●	●	●	●	●	●
B27	398063950	Насос циркуляционный 5м	●	●	●	●	●		
	398063960	Насос циркуляционный 6м 15/60						●	●
B28	398065390	Воздухоотводчик	●	●	●	●	●	●	●
B29	398064470	Прокладка O-ring D9,4xD2,6	●	●	●	●	●	●	●
B30	398064710	Зажим – фиксатор D10	●	●	●	●	●	●	●
B31	398064790	Трубка расширительного бака	●	●	●	●	●		
	398001070	Трубка расширительного бака						●	●
B32	398064460	Прокладка O-ring циркуляционного насоса	●	●	●	●	●	●	●
B33	398064430	Прокладка D14,5xD8,5x2	●	●	●	●	●	●	●
B34	398000080	Бак расширительный 6л	●	●	●	●	●		
	3980000860	Бак расширительный 8л						●	●
B35	398608790	Ремкомплект гидроузла с фитингом контура ГВС	●	●	●	●	●	●	●
B36	398001100	Датчик протока						●	
	398001150	Датчик протока ГВС							●
B37	398000270	Ремкомплект датчика протока	●	●	●	●	●		
B38	398608820	Ремкомплект крана подпитки	●	●	●	●	●	●	●
B39	398001110	Ремкомплект гидроузла трехходового клапана						●	●
B40	398608790	Ремкомплект гидроузла	●	●	●	●	●	●	●

Группа С

N	Артикул	Название	10	13	16	20	24	30	35
C01	398000890	Вентилятор						●	
	398000170	Вентилятор	●	●	●	●	●		●
C02	398064720	Патрубок дымоотводящий с уплотнением	●	●	●	●	●	●	●
C03	398608860	Кольцо уплотнительное воздухозаборное	●	●	●	●	●	●	●
C04	398608850	Заглушка воздухозаборного отверстия Ferrolì	●	●	●	●	●	●	●
C05	398067950	Прокладка дымоудалительного патрубка	●	●	●	●	●	●	●
C06	398608690	Патрубок дымоудаления соединительный	●	●	●	●	●	●	●
C07	398063830	Прокладка уплотнительная D80	●	●	●	●	●	●	●
C08	398608680	Патрубок воздухозабора соединительный	●	●	●	●	●	●	●
C09	398608700	Реле давления воздуха (маностат)	●	●	●	●	●	●	●

N	Артикул	Название	10	13	16	20	24	30	35
C10	398000900	Планка коллектора дымовых газов левая						●	●
C11	398608580	Коллектор дымовых газов	●	●	●	●	●		
	398000910	Коллектор дымовых газов						●	●
C12	398000920	Планка коллектора дымовых газов правая						●	●
C13	39848630	Конденсатосборник	●	●	●	●	●		
	398001080	Конденсатосборник						●	●
C14	398064930	Изоляция камеры сгорания	●	●	●	●	●		
	398002190	Изоляция камеры сгорания						●	●
C15	398064070	Горелка	●	●	●	●	●		
	398001140	Горелка						●	
	398000940	Горелка							●
C16	398065240	Уплотнение газоподводящей трубки	●	●	●	●	●	●	●
C17	398000260	Прокладки уплотнительные	●	●	●	●	●	●	●
C18	398000230	Трубка газоподводящая	●	●	●	●	●		
	398001360	Трубка газоподводящая						●	●
C19	398000090	Клапан газовый	●	●	●	●	●	●	●
C20	398064360	Электрод розжига и ионизации	●	●	●	●	●		
	398000960	Электрод розжига и ионизации						●	
	398001370	Электрод розжига и ионизации							●
C21	398000150	Крышка камеры сгорания передняя	●	●	●	●	●		
	398002200	Крышка камеры сгорания передняя						●	●
C22	398064850	Панель передняя камеры сгорания	●	●	●	●	●		
	398000980	Панель передняя камеры сгорания						●	●
C23	398000240	Комплект проводов	●	●	●	●	●		
	398001090	Комплект проводов						●	●
C24	398065440	Шнур питания сетевой	●	●	●	●	●	●	●
C25	398606340	Коллектор с форсунками (15шт D0,82) LPG на сжиженный газ	●	●	●	●	●		
	398606290	Коллектор с форсунками LPG на сжиженный газ	●	●	●	●	●		
	398606350	Коллектор с форсунками NG на природный газ газ						●	
	398001000	Коллектор с форсунками (15шт) NG на природный газ						●	
	398606360	Коллектор с форсунками (15шт D0,82) LPG на сжиженный газ							●
	398001160	Коллектор с форсунками (15шт) NG на природный газ							●



FERROLI S.p.A.
Via Ritonda 78/a
37047 San Bonifacio - Verona - ITALY
www.ferroli.it
www.ferroli.ru

**ЕДИНЫЙ ЦЕНТР
ТЕХНИЧЕСКОЙ ПОДДЕРЖКИ**
8(800) 555 00 68
МЕЖДУГОРОДНОЕ СОЕДИНЕНИЕ БЕСПЛАТНО
www.odinremont.ru

MADE IN ITALY